

PARTS LIST No. D28713 00504A

部 品 表  
**PARTS LIST**

型 式  
MODEL

**TLW-230ES**

 **デンヨー株式会社**  
**Denyo Co., Ltd.**

適用製造番号  
SERIAL No. **555955 ~**

## パーツリストご使用について

- 1 . このパーツリストは、TLW-230ES型エンジン溶接機の部品を収録してあります。
- 2 . 部品をご注文の際は、下記の事項をご指示願います。
  - 1) 機械型式および製造番号
  - 2) 部品番号および部品名称
  - 3) 所要数量
- 3 . 実施号機欄に製造番号が記載されている部品は、変更された部品です。  
貴社の機械の製造番号を確認のうえご注文ください。
- 4 . 編集順序は、構成装置毎になっております。挿絵は各グループの最初の頁に挿入してあります。挿絵には、部品を索引するための見出番号が附されており、見出番号は本文各頁の左欄見出番号と一致いたします。
- 5 . 部品番号は、10桁の数字とアルファベットで表してあります。部品メーカーの部品番号等は、備考欄に記載してあります。
- 6 . 見出番号に\*印のつけてあるもの、および記載されていない部品は単体では取扱っておりませんからアセンブリでご注文ください。
- 7 . このパーツリストには下記の略号、記号を使用しています。

ALL	: 当該機種に共通	p.	: 頁
Ass'y	: アッセンブリ	Re.	: 後
Fr.	: 前	R.H.	: 右
L.H.	: 左	STD	: 標準型
No.	: 番号		: 変更追加部品記載ページの指示
O.P.	: 選択部品		

なお、上記の他に「一台分数」欄に「A」「B」「C」の分類があります。「A」「B」「C」の分類を使用している場合は、その内容を各グループ本文の最初の部分に示して有ります。製品の仕様により部品が変わる場合が有りますので、お客様にご使用いただいている製品の仕様（電圧、周波数、型式等）をご確認のうえご注文ください。
- 8 . このパーツリストに使用している左（L.H.）および右（R.H.）は発電機側よりエンジンを見た場合を表しています。
- 9 . このパーツリストに記載されていないエンジン部品については、「株式会社 クボタ Z482-K2A ディーゼルエンジン部品カタログ」を参照願います。

## HOW TO USE THE PARTS LIST

1. This parts list covers the parts for Engine Welder Model TLW-230ES.
2. When placing orders, specify the following details;
  - 1) Model Number and Serial Number.
  - 2) Parts Number and Parts Name.
  - 3) Quantity required.
3. The parts listed with a serial number are new parts.  
Please place an order with us after confirmation of serial number for machine at your side.
4. The sequence of this parts list is by machine structure. Each group of parts has an illustration or the first page of the parts list. Parts can be identified on the parts list, using the key number on the illustration. These key number, on the illustration, are also shown on the left-hand column in the parts list.
5. The parts number are shown as 10 digits and alphabet. The parts number of the parts makers are shown in the remark column.
6. The parts marked with an asterisk and the parts not listed are not available as a single part, and orders must be placed for them as an assembly.
7. This parts list uses the following abbreviations and symbols:

All	:Some parts differ from unit to unit	P.	:Page
Ass'y	:Assembly	Re.	:Rear
Fr.	:Front	R.H.	:Right
L.H.	:Left	STD	:Standard
No.	:Number		:Indication of the page where the modified or additional parts are listed.
O.P.	:Optional Parts		

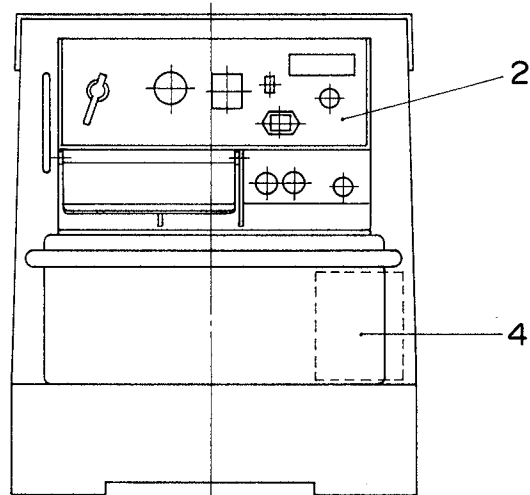
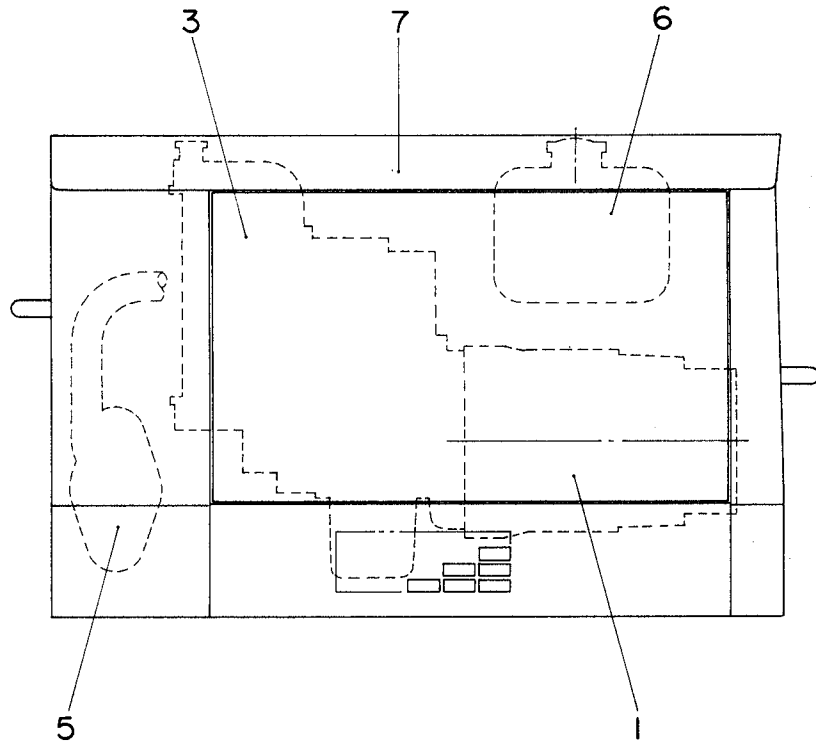
Each symbol 「A」 「B」 「C」 listed in a part of Q'ty shows the appropriate parts number for the unit you purchased. The meaning of the symbol 「A」 「B」 「C」 is listed on the first top place of each assembly group.

Please check the specification of the unit such as frequency, voltage, model No. etc. before placing orders.

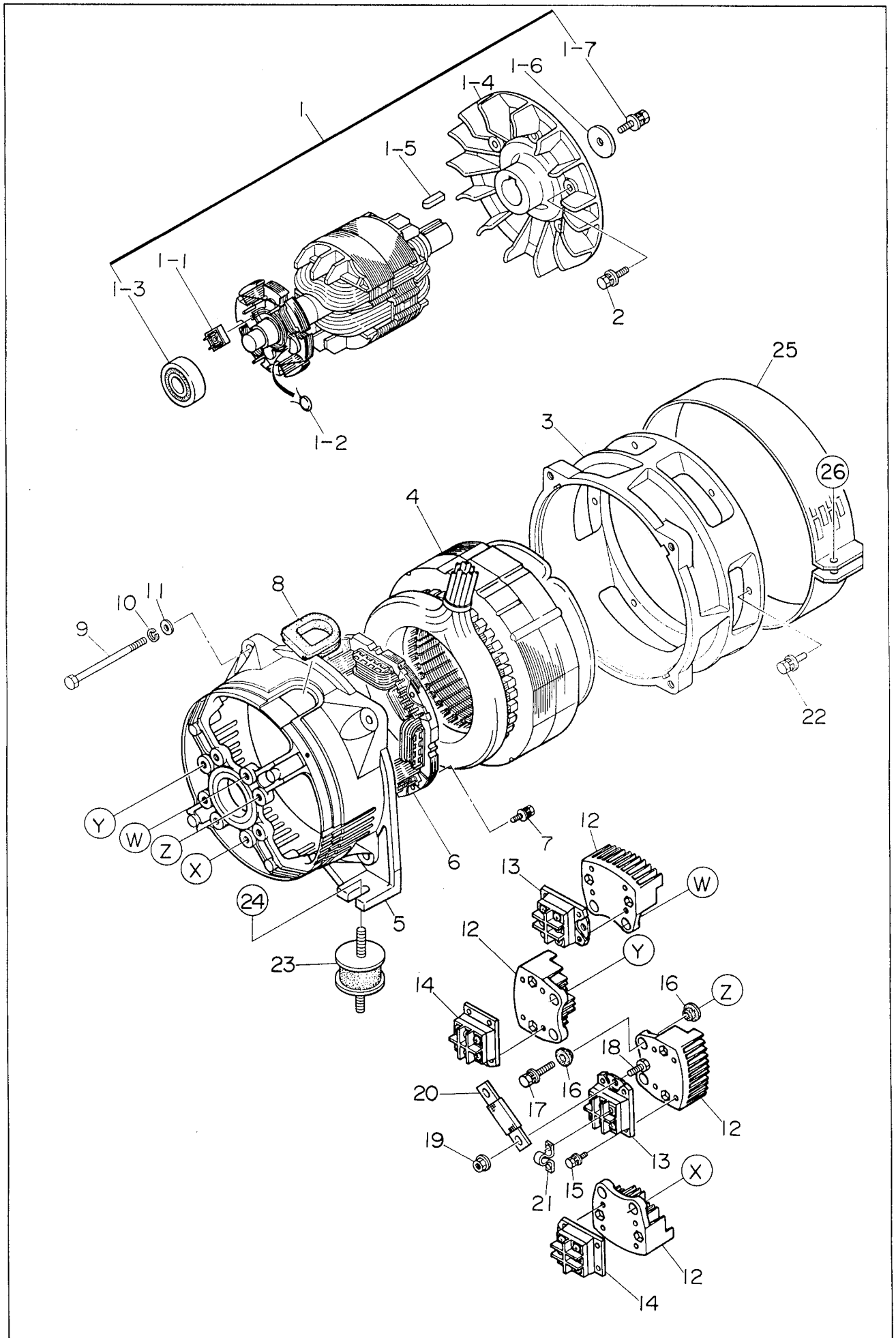
8. Left (L.H.) and Right (R.H.) used in this parts list show the direction when you look at the engine from the generator side.
9. For the engine parts not listed in this parts list, refer to "KUBOTA Corporation Z482-K2A Diesel Engine Parts Catalogue."

目 次  
I N D E X

名 称 N a m e	頁 Page
エンジン溶接機セット..... Engine Welder Set	1 - 1
発電機組立..... Generator Ass'y	2 - 1
制御盤組立..... Control Panel Ass'y	3 - 1
電装品組立..... Electric Parts Ass'y	4 - 1
エンジン・ラジエータ組立..... Engine & Radiator Ass'y	5 - 1
バッテリー組立..... Battery Ass'y	6 - 1
マフラ組立..... Muffler Ass'y	7 - 1
燃料タンク組立..... Fuel Tank Ass'y	8 - 1
ボンネット組立(その1)..... Bonnet Ass'y(Part 1)	9 - 1
ボンネット組立(その2)..... Bonnet Ass'y(Part 2)	10 - 1
銘板組立..... Name Plate Ass'y	11 - 1



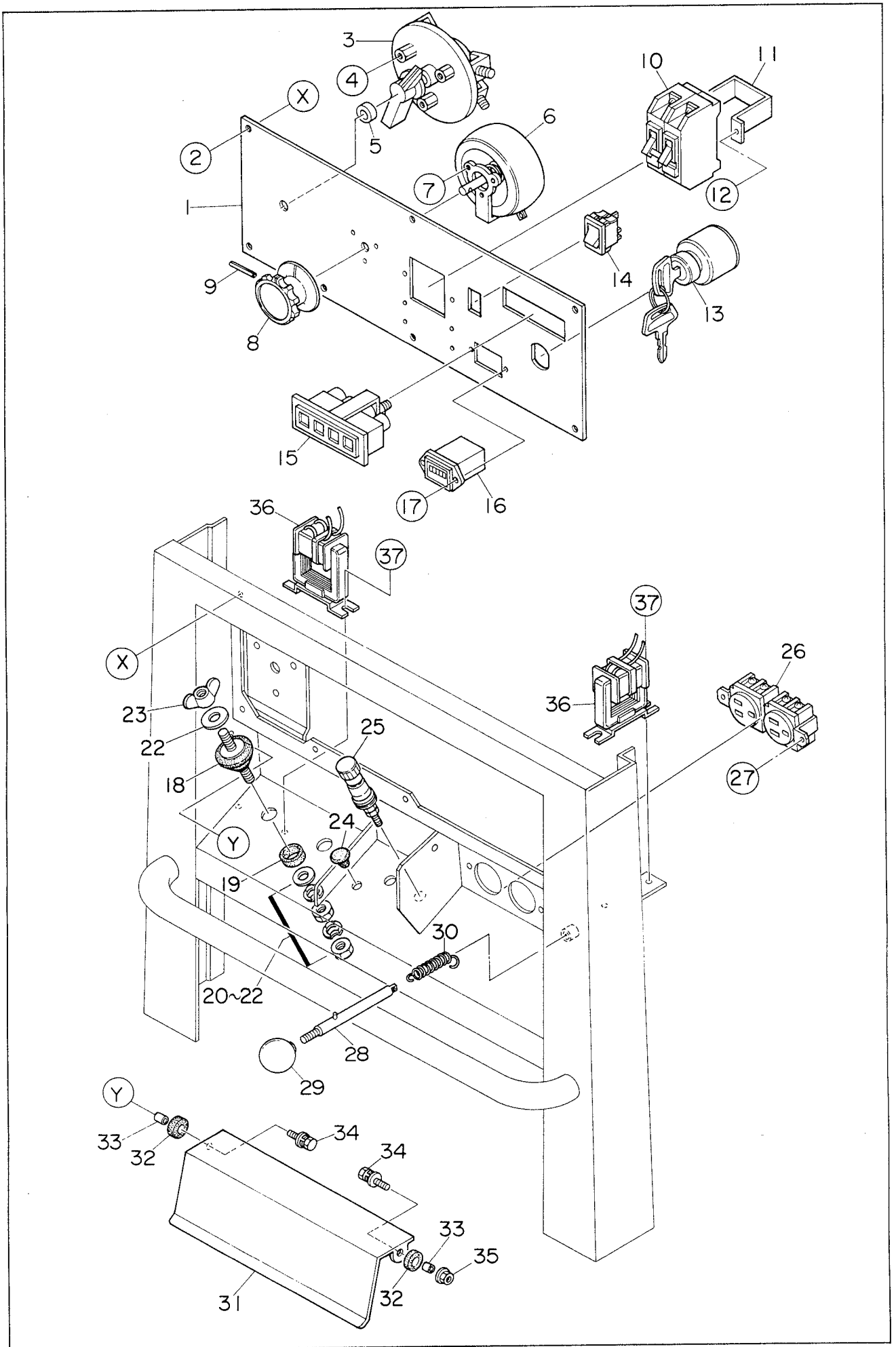
見出番号 Key No.	部品番号 Parts No.	部品名称 Parts Name	備考 Remarks	1台分数Q'ty				記号 Symbol	実施号機 Serial No.
				All	A	B	C		
1		発電機組立 Generator Ass'y	p.2-1参照 Refer to p.2-1						
2		制御盤組立 Control Panel Ass'y	p.3-1参照 Refer to p.3-1						
3		電装品組立 Electric Parts Ass'y	p.4-1参照 Refer to p.4-1						
4		エンジン・ラジエータ組立 Engine & Radiator Ass'y	p.5-1参照 Refer to p.5-1						
5		バッテリー組立 Battery Ass'y	p.6-1参照 Refer to p.6-1						
6		マフラ組立 Muffler Ass'y	p.7-1参照 Refer to p.7-1						
7		燃料タンク組立 Fuel Tank Ass'y	p.8-1参照 Refer to p.8-1						
8		ボンネット組立(その1) Bonnet Ass'y(Part 1)	p.9-1参照 Refer to p.9-1						
		ボンネット組立(その2) Bonnet Ass'y(Part 2)	p.10-1参照 Refer to p.10-1						
		銘板組立 Name Plate Ass'y	p.11-1参照 Refer to p.11-1						
	D 22411 00003	発電機結線図 Generator Connection Diagram							
	D 23580 00003	エンジン結線図 Engine Connection Diagram							
	D 28413 00004	取扱説明書 Instruction Manual							



見出番号 Key No.	部品番号 Parts No.	部品名称 Parts Name	備考 Remarks	1台分数Q'ty				記号 Symbol	実施号機 Serial No.
				All	A	B	C		
1	D 21100 00303	ロータ組立 Rotor Ass'y		1					
1- 1	06018 20037	整流器 Rectifier	S10VB60	(1)					
1- 2	06018 22640	サージ アブソーバ Surge Absorber	TNR15G 471K	(1)					
1- 3	00712 06304	ベアリング Bearing	6304 DDU	(1)					
1- 4	19910 70022	ファン Fan		(1)					
1- 5	01717 07033	キー Key		(1)					
1- 6	19910 72004	ファン 押え板 Set Washer, fan		(1)					
1- 7	00171 08020	六角ボルト Hex. Head Bolt		(1)					
2	00171 08025	六角ボルト Hex. Head Bolt		5					
3	19913 15122	エンド ブラケット End Bracket		1					
4	D 21340 00613	電機子組立 Armature Ass'y		1					
5	D 21530 00012	エンド ブラケット End Bracket		1					
6	D 21370 00103	励磁機界磁組立 Field Ass'y, exciter		1					
7	00171 06025	六角ボルト Hex. Head Bolt		4					
8	19613 24003	グロメット Grommet		1					
9	D 21315 00204	セット ボルト Set Bolt		4					
10	00400 10000	バネ座金 Spring Washer		4					
11	00412 10000	平座金 Plain Washer		4					
12	19618 44513	フィン Fin		4					
13	06018 20012	整流器 Rectifier	SR30MA-6S	2				Re1,3	
14	06018 20013	整流器 Rectifier	SR30MA-6R	2				Re2,4	

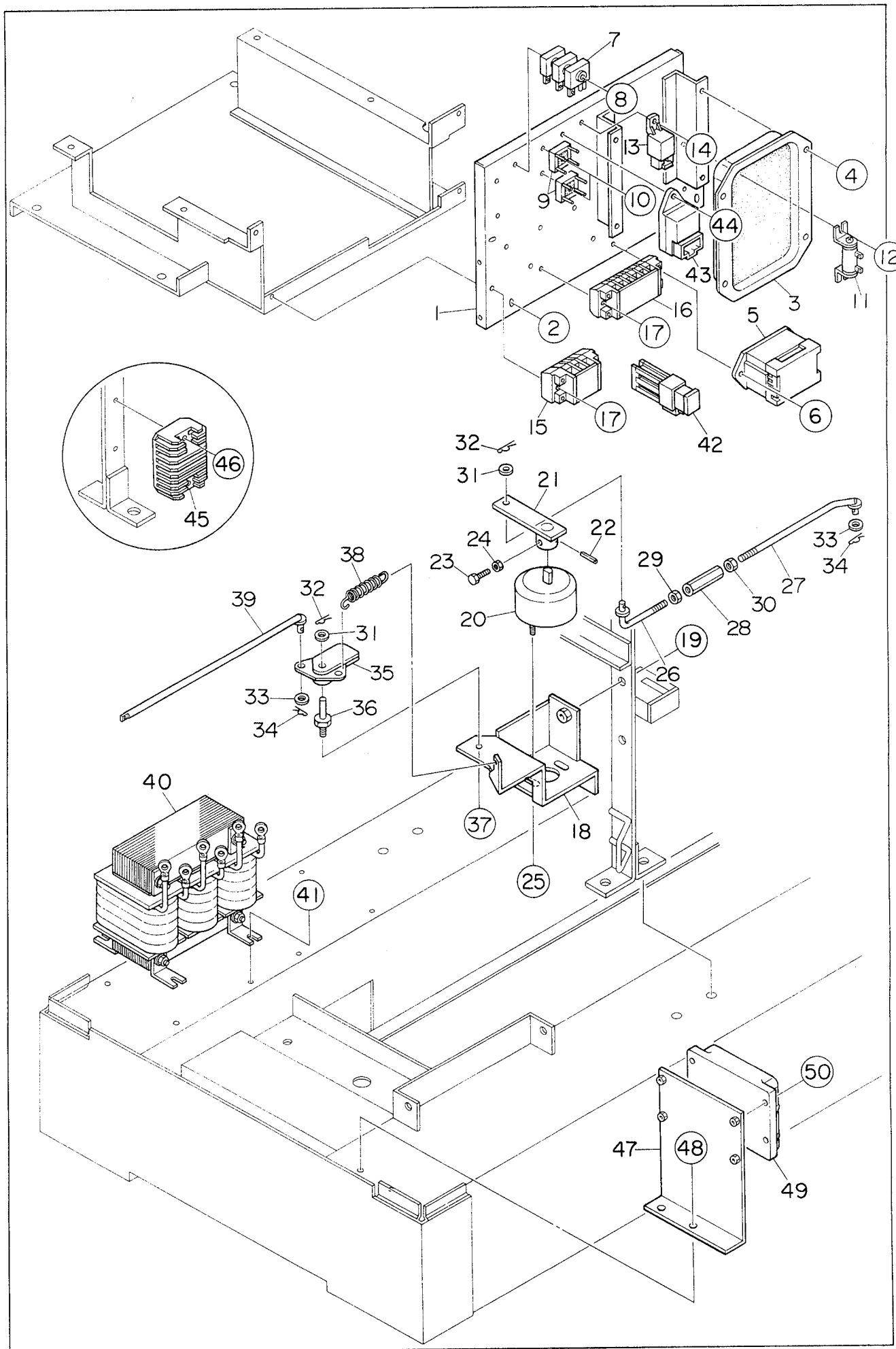


見出番号 Key No.	部品番号 Parts No.	部品名称 Parts Name	備考 Remarks	1台分数Q'ty				記号 Symbol	実施号機 Serial No.
				All	A	B	C		
15	00171 05016	六角ボルト Hex. Head Bolt		16					
16	10318 90004	絶縁ワッシャ Insulator Washer		16					
17	00171 08035	六角ボルト Hex. Head Bolt		8					
18	00190 08016	六角ボルト Hex. Head Bolt		4					
19	02072 08000	六角ナット Hex. Nut		4					
20	19918 43504	接続板 Connection Plate		1					
21	10018 43504	接続板 Connection Plate		12					
22	00171 08020	六角ボルト Hex. Head Bolt		6					
23	70854 19004	防振ゴム Rubber Suspension	TA108	2					
24	02070 10000	六角ナット Hex. Nut		2					
25	A 61323 00004	保護カバー Cover		1					
26	00171 06030	六角ボルト Hex. Head Bolt		1					
	06008 15000	ナット Nut	USN-6001	1					



見出番号 Key No.	部品番号 Parts No.	部品名称 Parts Name	備考 Remarks	1台分数Q'ty				記号 Symbol	実施号機 Serial No.
				All	A	B	C		
1	D 25213 00002	制御板 Control Panel	D22240 00003	1					
2	00218 05016	小ネジ Machine Screw		7					
3	06018 03049	電流切換器 Current Range Selector	SK-2012SB	1					
4	00171 06010	六角ボルト Hex. Head Bolt		3					
5	87059 45004	シール Seal		1					
6	D 12665 00304	可変抵抗器(電流調整器) Rheostat(Current Regulator)	NH100W85	1					
7	00211 04010	小ネジ Machine Screw		3					
8	08018 00202	ツマミ Knob		1					
9	00504 02525	スプリング ピン Spring Pin		1					
10	06018 05840	遮断器 Circuit Breaker	KM-52,2P 50A 265V	1				CB	
11	79118 16004	遮断器ブラケット Bracket, circuit breaker		1					
12	00271 04016	小ネジ Machine Screw		2					
13	06021 00025	スタータ スイッチ Starter Switch	KUBOTA 15248-63592	1					
14	06018 31600	スローダウン スイッチ Switch, slow down	JW-M11RKK	1					
15	06018 10523	集合表示灯 Indicator Ass'y	PL-B128Q	1					
	06018 10207	電球 Bulb		(4)					
16	06018 00682	積算表示灯 Hour Meter	82014	1					
17	00271 03512	小ネジ Machine Screw		2					
	00300 03500	六角ナット Hex. Nut		2					
	00404 03500	座金 Washer		2					
18	D 12330 00004	出力端子 Output Terminal		2					

見出番号 Key No.	部品番号 Parts No.	部品名称 Parts Name	備考 Remarks	1台分数Q'ty				記号 Symbol	実施号機 Serial No.
				All	A	B	C		
19	08018 80004	絶縁ワッシャ Output Terminal		2					
20	00395 10000	六角ナット Hex. Nut		4					
21	00422 10000	バネ座金 Spring Washer		4					
22	00414 10000	平座金 Plain Washer		4					
23	00378 10000	蝶ナット Wing Nut		2					
24	06018 51651	グロメット Grommet	TM-96-18	1					
25	06018 15186	出力端子 Output Terminal		2					
26	06018 11018	コンセント Receptacle	1136X 125V 15A	1			CON		
27	00271 04012	小ネジ Machine Screw		2					
28	87421 42004	スライド レバー Slide Lever		1					
29	06050 11123	ツマミ Knob	PB-35(M8)	1					
30	10021 43004	スプリング Spring		1					
31	D 22371 00004	出力端子カバー Cover, output terminal		1					
	D 22374 00004	ラバー シート Rubber Sheet		1					
32	D 93112 00004	ラバー ワッシャ Rubber Washer		2					
33	08218 00014	カラー Collar		2					
34	00169 06020	六角ボルト Hex. Head Bolt		2					
35	02070 06000	六角ナット Hex. Nut		1					
36	06018 04211	変流器 Current Transformer	MCT-100Y	2					
37	00271 04010	小ネジ Machine Screw		4					

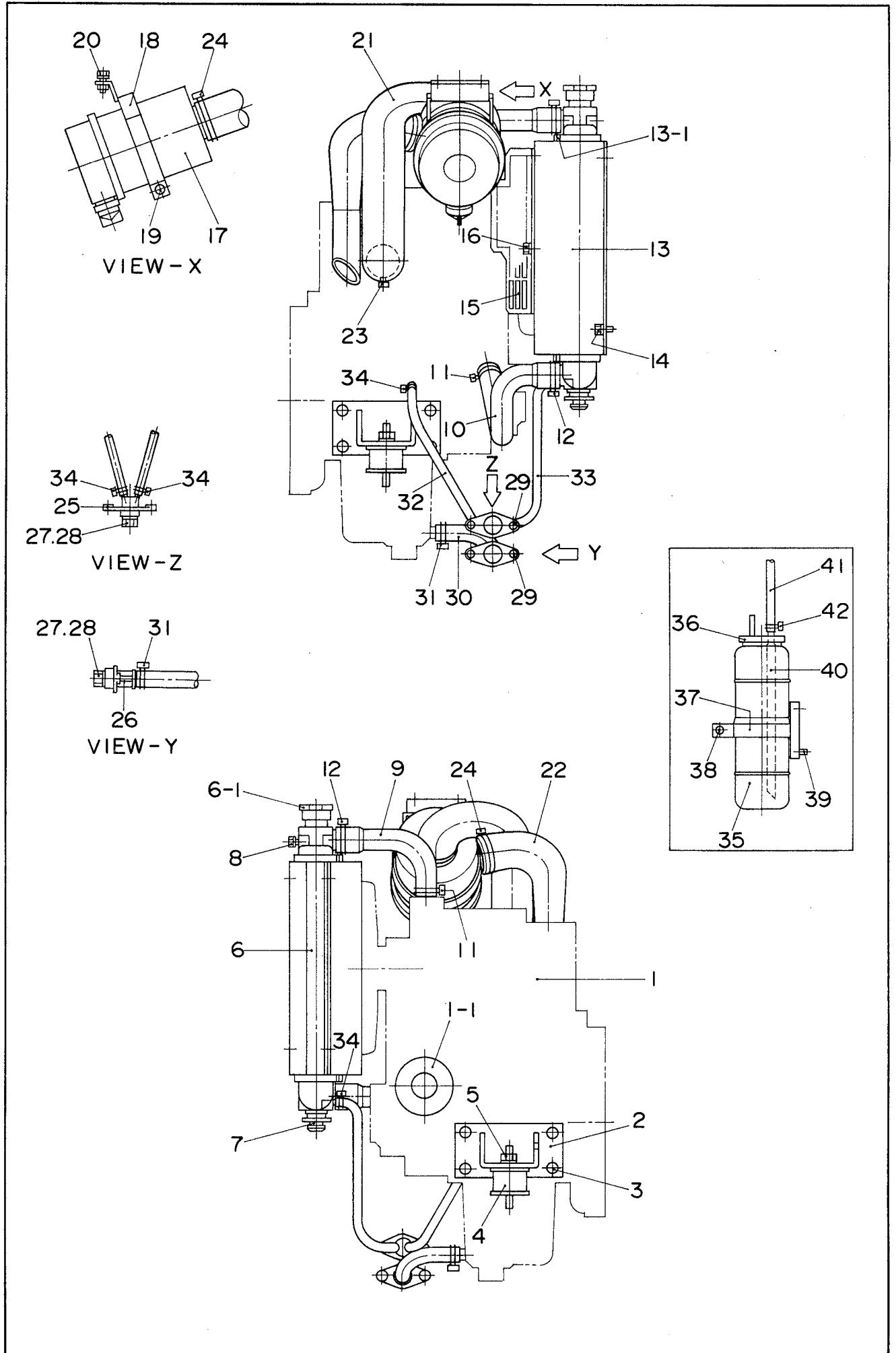


見出番号 Key No.	部品番号 Parts No.	部品名称・備考 Parts Name・Remarks	1台分数Q'ty				記号 Symbol	実施号機 Serial No.
			All	A	B	C		
1	D 22615 00003	電装品ブラケット Bracket, electric parts	1					
2	00169 06016	六角ボルト Hex. Head Bolt	4					
3	06018 23825	制御ユニット Control Unit	1				FC	
4	00271 05016	小ネジ Machine Screw	4					
5	87018 99004	ヒューズ ボックス Fuse Box	1					
	06018 06642	ヒューズ Fuse	(4)					
	06018 06643	ヒューズ Fuse	(2)					
	06018 06644	ヒューズ Fuse	(2)					
	87006 25004	ヒューズ ボックス 銘板 Decal	1					
6	00169 05020	六角ボルト Hex. Head Bolt	2					
7	06018 23240	整流器 Rectifier	3				D1~3	
8	00271 05045	小ネジ Machine Screw	1					
9	06018 23204	整流器 Rectifier	2				Re5,6	
10	00271 03016	小ネジ Machine Screw	2					
11	06018 42400	固定抵抗器 Resistor	1				R	
12	00271 04010	小ネジ Machine Screw	2					
13	06018 24525	リレ - Relay	1				RY	
14	00169 05016	六角ボルト Hex. Head Bolt	1					
15	06018 15758	連結端子台 Terminal Board	1					
16	06018 15759	連結端子台 Terminal Board	1					
17	00271 04016	小ネジ Machine Screw	4					

見出番号 Key No.	部品番号 Parts No.	部品名称 Parts Name	備考 Remarks	1台分数Q'ty				記号 Symbol	実施号機 Serial No.
				All	A	B	C		
18	87421 60003	ガバナ ブラケット Bracket, governor		1					
19	00169 08025	六角ボルト Hex. Head Bolt		2					
20	19926 39003	ソレノイド組立 Solenoid Ass'y		1					
	16201 50404	ロータリ ソレノイド Rotary Solenoid	7SL25-22-489	(1)				S	
21	19926 36004	ソレノイド アーム Arm, solenoid		(1)					
22	00504 03020	スプリング ピン Spring pi		(1)					
23	00101 06025	六角ボルト Hex. Head Bolt		(1)					
24	00300 06000	六角ナット Hex. Nut		(1)					
25	02072 06000	六角ナット Hex. Nut		2					
26	87421 52004	ガバナ ロッド Governor Rod		1					
27	19921 52004	ガバナ ロッド Governor Rod		1					
28	15521 54004	接続ナット Screw Joint		1					
29	00310 08000	六角ナット Hex. Nut		1					
30	00365 08000	六角ナット Hex. Nut		1					
31	00412 08000	平座金 Plain Washer		2					
32	06050 10503	スナップ ピン Snap Pin	SSP-8	2					
33	00412 06000	平座金 Plain Washer		2					
34	06050 10502	スナップ ピン Snap Pin	SSP-6	2					
35	87421 34004	ストッパ Stopper		1					
36	19921 34204	センタ ピン Center Pin		1					
37	02070 06000	六角ナット Hex. Nut		1					

見出番号 Key No.	部品番号 Parts No.	部品名称 Parts Name	備考 Remarks	1台分数Q'ty				記号 Symbol	実施号機 Serial No.
				All	A	B	C		
38	87421 43004	スプリング Spring		1					
39	D 23563 00103	ガバナ ロッド Governor Rod		1					
40	D 12635 00403	交流リアクタ AC Reactor		2			L1,2		
41	00169 06016	六角ボルト Hex. Head Bolt		8					
42	06018 06640	ヒューズ Fuse	65A	1					
43	06022 01273	タイマ Timer	KUBOTA 15694-65992	1					
44	00271 05016	小ネジ Machine Screw		1					
45	06022 01378	レギュレータ Regulator	KUBOTA 15844-64602	1					
46	00169 05035	六角ボルト Hex. Head Bolt		2					
47	D 22615 00104	電装品ブラケット Bracket, electric parts		1					
48	00169 06016	六角ボルト Hex. Head Bolt		2					
49	06022 00475	エマージェンシ ユニット Emergency Unit	KUBOTA 17472-60604	1					
50	00271 05025	小ネジ Machine Screw		4					

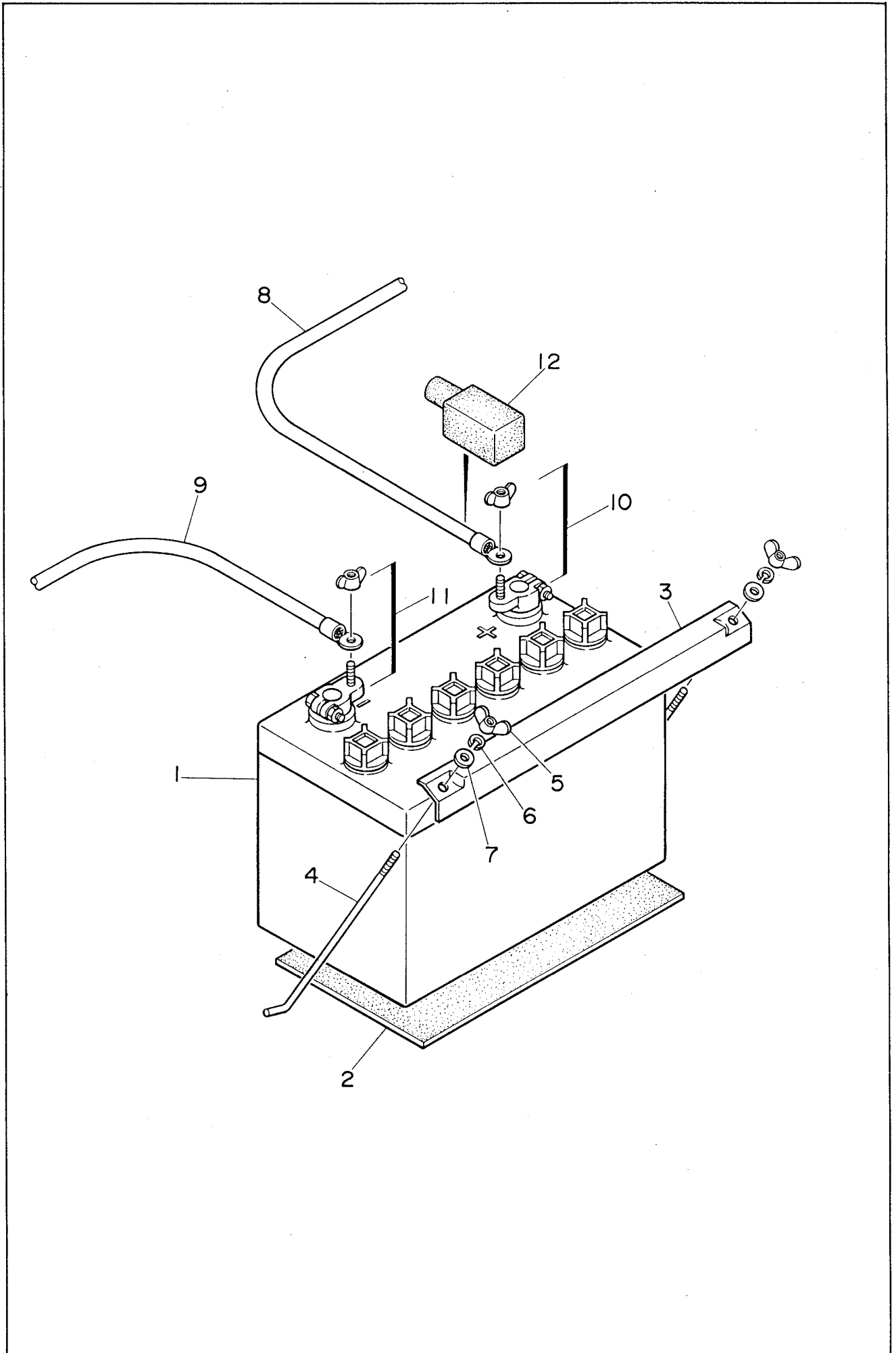




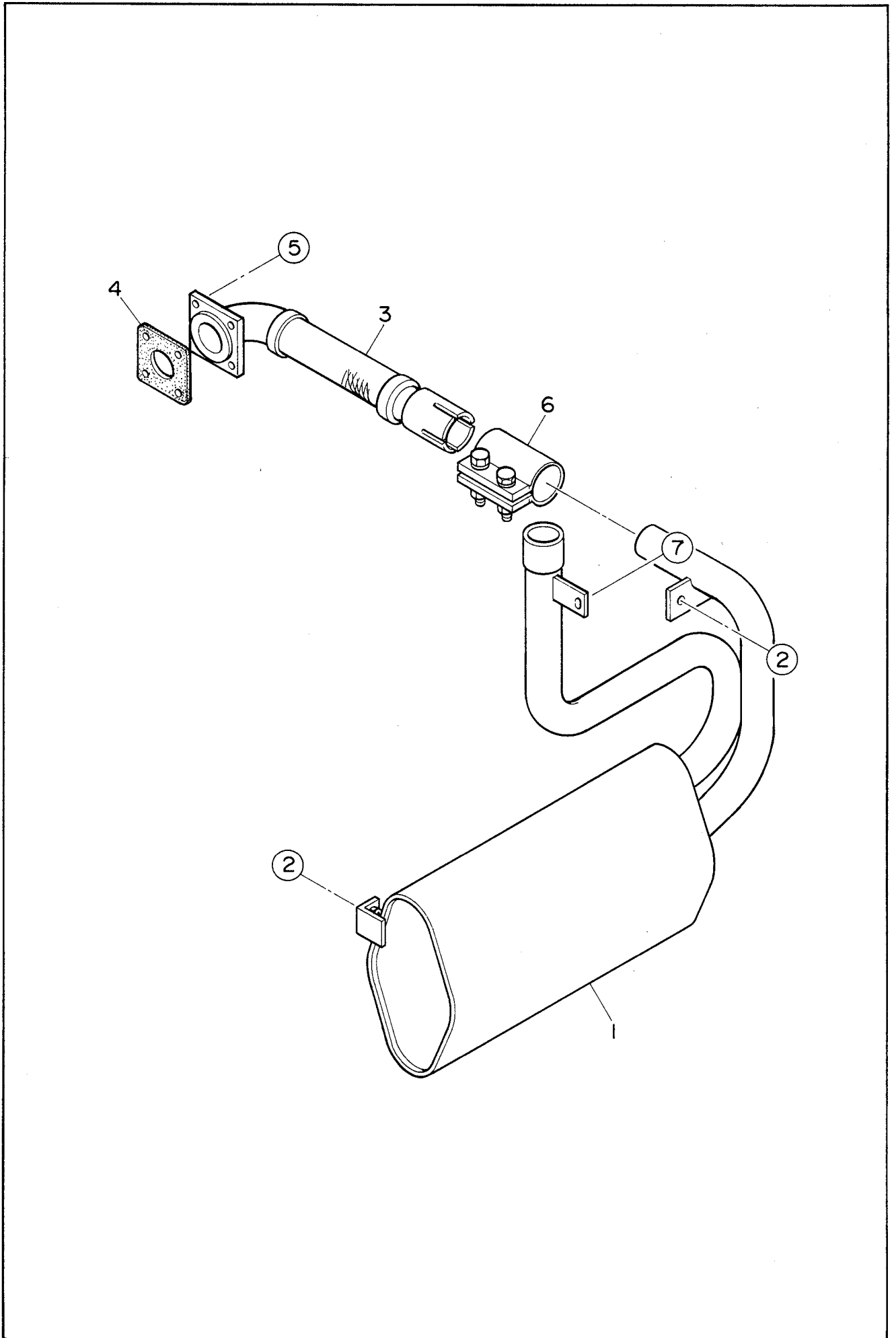
見出番号 Key No.	部品番号 Parts No.	部品名称・備考 Parts Name・Remarks	1台分数Q'ty				記号 Symbol	実施号機 Serial No.
			All	A	B	C		
1	D 29242 00014	エンジン Engine	KUBOTA Z482-K2A	1				
1- 1	06020 41274	オイル フィルタ カートリッジ Cartridge, oil filter	KUBOTA 15853-32430	(1)				
	06020 11471	ファン ベルト Fan Belt	KUBOTA 15881-97010	(1)				
2	87451 12003	エンジン フット Engine Foot		2				
3	00124 10020	六角ボルト Hex. Head Bolt		8				
4	70854 19004	防振ゴム Rubber Suspension		2				
5	02070 10000	六角ナット Hex. Nut		2				
6	06020 12795	ラジエータ Radiator	2951-323-000	1				
6- 1	06020 11079	ラジエータ キャップ Cap, radiator	6713-092-0901	(1)				
7	B 13126 00004	マウント ゴム Rubber Mount		2				
8	00169 06020	六角ボルト Hex. Head Bolt		2				
9	A 63115 00004	ラジエータ ホース Radiator Hose		1				
10	A 63115 00103	ラジエータ ホース Radiator Hose		1				
11	06055 15159	ホース バンド Hose Band	32	2				
12	06055 15134	ホース バンド Hose Band	HS-16	2				
13	A 63113 00003	ファン シュラウド Fan Shroud		1				
	A 64941 00304	吸音材 Lining		1				
13- 1	03156 00375	ラバー シール Rubber Seal		2				
14	00169 06016	六角ボルト Hex. Head Bolt		4				
15	A 63112 00003	ファン ガード Fan Guard		1				
16	00169 06016	六角ボルト Hex. Head Bolt		2				

見出番号 Key No.	部品番号 Parts No.	部品名称・備考 Parts Name・Remarks	1台分数Q'ty				記号 Symbol	実施号機 Serial No.
			All	A	B	C		
17	06020 46266	エア クリーナ Air Cleaner	E10-01973	1				
	06020 46391	エア クリーナ エlement Element, air cleaner	E11-01480	(1)				
18	A 63742 00003	エア クリーナ ブラケット Bracket, air cleaner		1				
19	00169 08020	六角ボルト Hex. Head Bolt		1				
20	00169 06016	六角ボルト Hex. Head Bolt		2				
21	87420 32003	エア クリーナ ホース Hose, air cleaner		1				
22	16120 36203	エア クリーナ ホース Hose, air cleaner		1				
23	06055 15006	ホース バンド Hose Band	50	1				
24	06055 15115	ホース バンド Hose Band	55	2				
25	16220 14103	水 ドレ ン ジョイント Drain Joint, water		1				
26	15020 25103	オイル ドレ ン ジョイント Drain Joint, oil		1				
27	08020 11104	プラグ Plug		2				
28	01500 00018	O リング O Ring	A P18	2				
29	00169 06016	六角ボルト Hex. Head Bolt		4				
30	A 63211 00104	ドレ ン ホース Drain Hose		1				
31	06055 15132	ホース バンド Hose Band	HAS-8	2				
32	01999 00500	ドレ ン ホース Drain Hose		1				
33	01999 00500	ドレ ン ホース Drain Hose		1				
34	06055 15094	ホース バンド Hose Band	12	4				
35	08020 81403	補助タンク Reserve Tank		1				
36	08020 81104	補助タンク キャップ Cap, reserve tank		1				

見出番号 Key No.	部品番号 Parts No.	部品名称・備考 Parts Name・Remarks	1台分数Q'ty				記号 Symbol	実施号機 Serial No.
			All	A	B	C		
37	87020 82004	補助タンク ブラケット Bracket, reserve tank	1					
38	00171 06025	六角ボルト Hex. Head Bolt	1					
39	00171 06016	六角ボルト Hex. Head Bolt	2					
40	01991 00215	ホース Hose	1					
41	01999 00420	ホース Hose	1					
42	06055 15094	ホース バンド Hose Band	2				12	

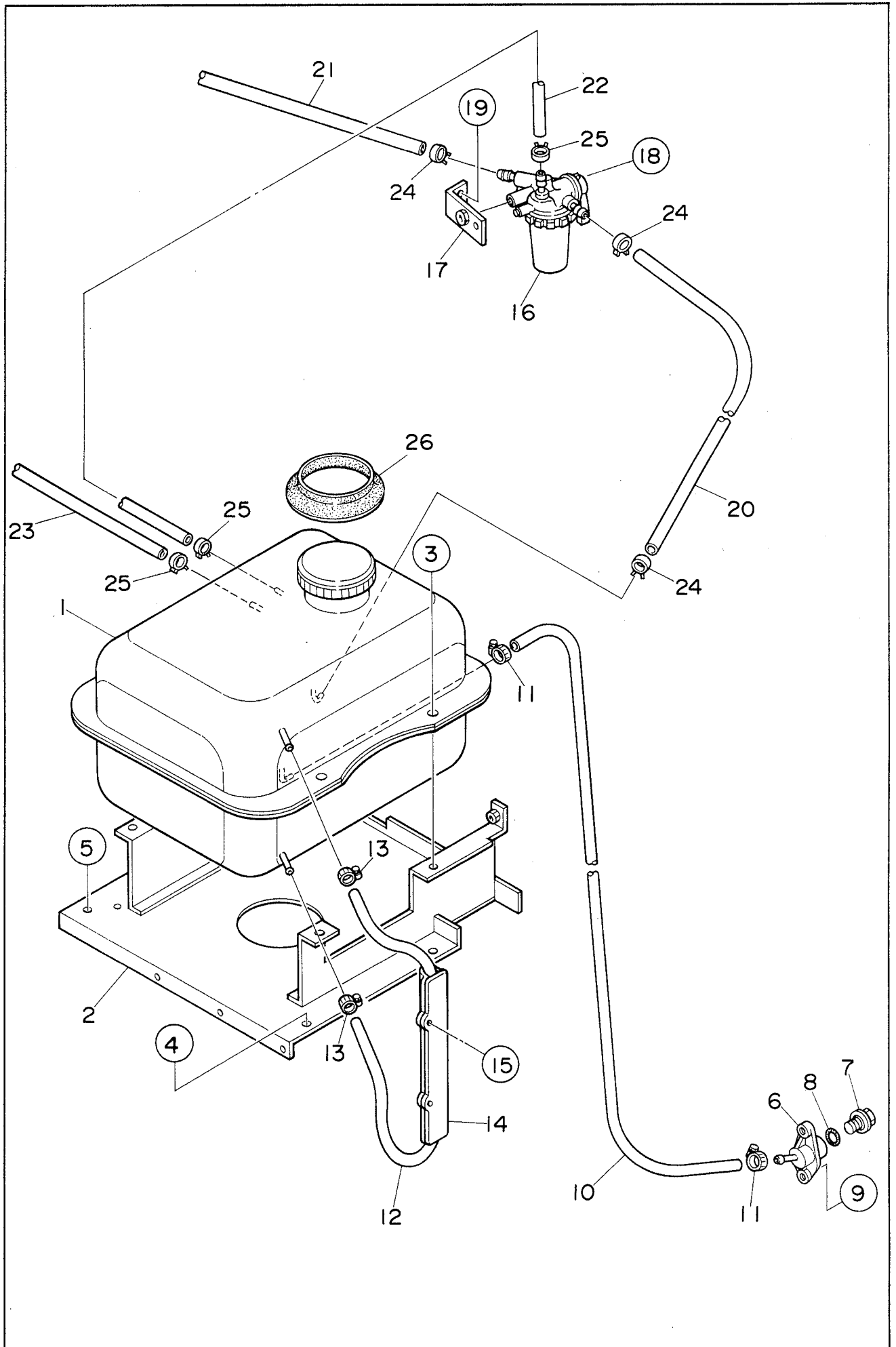


見出番号 Key No.	部品番号 Parts No.	部品名称 Parts Name	備考 Remarks	1台分数Q'ty				記号 Symbol	実施号機 Serial No.
				All	A	B	C		
1	01651 03820	バッテリー Battery	42B19R	1					
2	17022 02104	バッテリー シート Battery Sheet		1					
3	17022 04104	バッテリー バンド Battery Band		1					
4	08050 82704	バッテリー 締付ボルト Battery Bolt		2					
5	00378 06000	蝶ナット Wing Nut		2					
6	00400 06000	バネ座金 Spring Washer		2					
7	00412 06000	平座金 Plain Washer		2					
8		バッテリー ケーブル Battery Cable		1					
9		バッテリー ケーブル Battery Cable		1					
10	06022 20312	バッテリー端子 Terminal Ass'y	No.15L(+)	1					
11	06022 20313	バッテリー端子 Terminal Ass'y	No.15L(-)	1					
12	06022 20600	端子キャップ Terminal Cap	TC-7R	1					



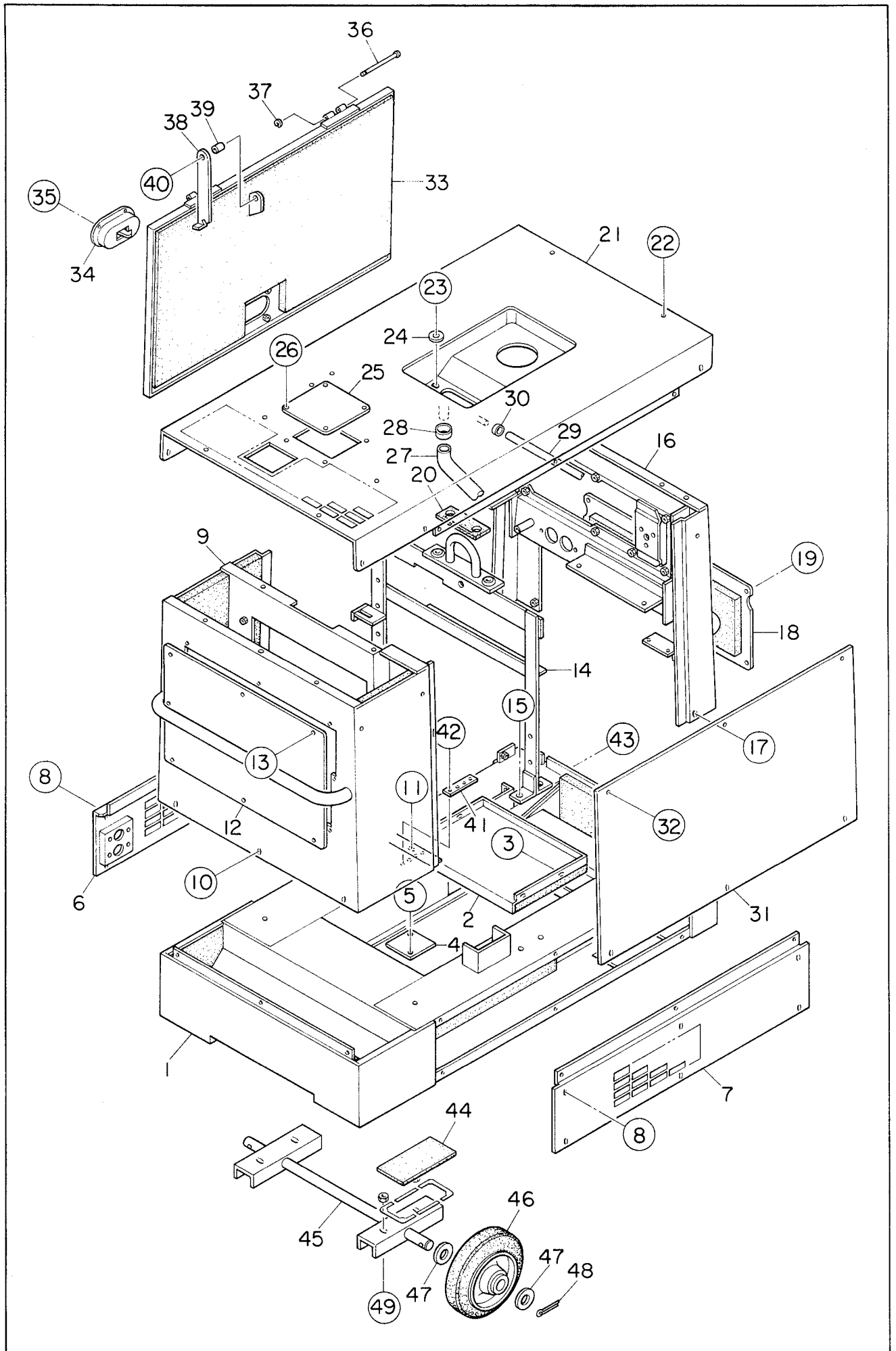
見出番号 Key No.	部品番号 Parts No.	部品名称 Parts Name	備考 Remarks	1台分数Q'ty				記号 Symbol	実施号機 Serial No.
				All	A	B	C		
1	A 63310 00003	マフラ Muffler		1					
2	00169 08020	六角ボルト Hex. Head Bolt		4					
3	A 63340 00003	エキゾースト パイプ Exhaust Pipe		1					
4	06023 20153	ガスケット Gasket	KUBOTA 15263-12371	1					
5	02070 08000	六角ナット Hex. Nut		4					
6	06023 25094	シール クランプ Seal Clamp	KYX80-2136	1					
	03415 10040	六角ボルト Hex. Head Bolt		2					
	02071 10000	六角ナット Hex. Nut		2					
	00424 10000	平座金 Plain Washer		2					
7	00169 08020	六角ボルト Hex. Head Bolt		1					





見出番号 Key No.	部品番号 Parts No.	部品名称 Parts Name	備考 Remarks	1台分数Q'ty				記号 Symbol	実施号機 Serial No.
				All	A	B	C		
1	D 23640 00003	燃料タンク Fuel Tank		1					
	08101 05800	燃料タンク キャップ Cap, fuel tank		(1)					
	08101 05900	燃料フィルタ Fuel Filter		(1)					
2	D 24340 00003	燃料タンク ブラケット Bracket, fuel tank		1					
3	00169 08020	六角ボルト Hex. Head Bolt		4					
4	00169 08020	六角ボルト Hex. Head Bolt		2					
5	00169 08020	六角ボルト Hex. Head Bolt		2					
	02070 08000	六角ナット Hex. Nut		2					
6	78120 14003	ドレーン ジョイント Drain Joint		1					
7	08020 11104	プラグ Plug		1					
8	01500 00018	O リング O Ring	A P18	1					
9	00169 06016	六角ボルト Hex. Head Bolt		2					
10	01999 00750	ドレーン ホース Drain Hose		1					
11	06055 15170	ホース バンド Hose Band	TS-115	2					
12	02642 00600	燃料ゲージ ホース Hose, fuel gauge		1					
13	06055 15200	ホース バンド Hose Band	TS-080	2					
14	78155 11203	燃料ゲージ ブラケット Hose, fuel gauge		1					
15	00291 04012	小ネジ Machine Screw		2					
16	06020 42460	燃料フィルタ Fuel Filter	KUBOTA 15531-43012	1					
	06020 42171	燃料フィルタ エlement Element, fuel filter	KUBOTA 15231-43563	(1)					
17	87455 15004	燃料フィルタ ブラケット Bracket, fuel filter		1					

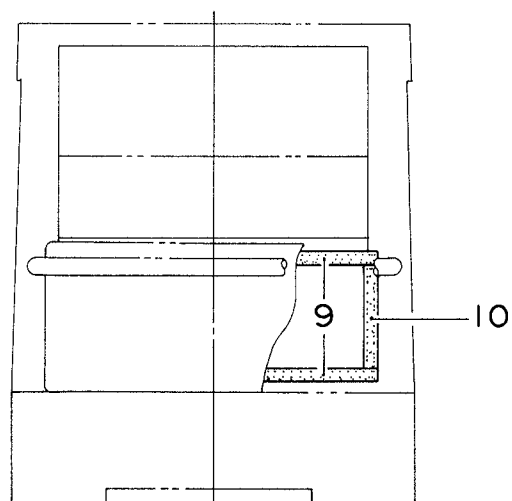
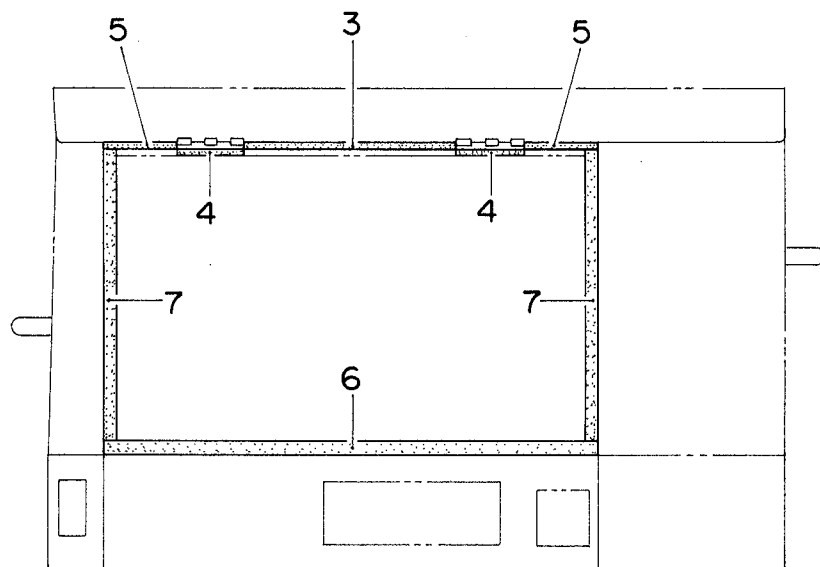
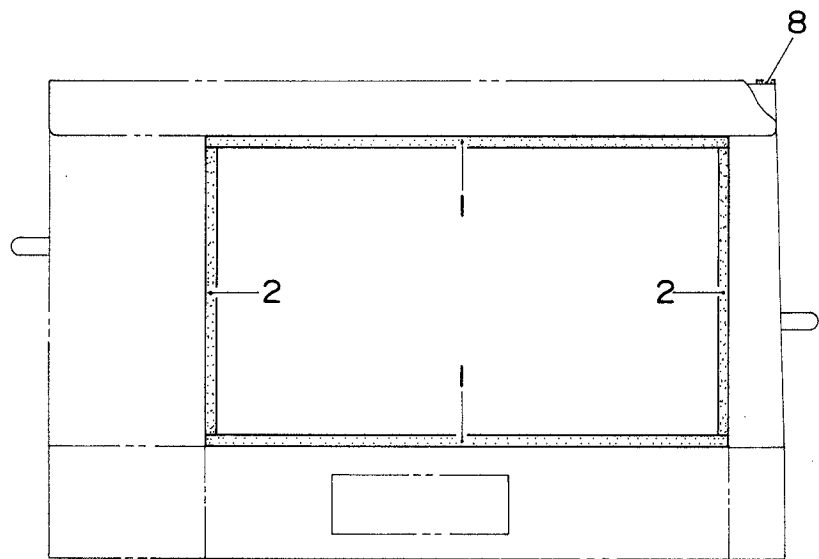
見出番号 Key No.	部品番号 Parts No.	部品名称 Parts Name	備考 Remarks	1台分数Q'ty				記号 Symbol	実施号機 Serial No.
				All	A	B	C		
18	00169 08065	六角ボルト Hex. Head Bolt		1					
19	00169 08020	六角ボルト Hex. Head Bolt		1					
20	01999 00180	サクシヨン ホース Suction Hose		1					
21	01999 00400	サクシヨン ホース Suction Hose		1					
22	01997 00250	リターン ホース Return Hose		1					
23	01997 00250	リターン ホース Return Hose		1					
24	06055 15170	ホース バンド Hose Band	TS-115	4					
25	06055 15200	ホース バンド Hose Band	TS-080	4					
26	B 93124 00004	ラバー シール Rubber Seal		1					



見出番号 Key No.	部品番号 Parts No.	部品名称・備考 Parts Name・Remarks	1台分数Q'ty				記号 Symbol	実施号機 Serial No.
			All	A	B	C		
		A=STD B=0.P.						
1	D 24140 00002	ベース Base	1					
	A 64940 00103	吸音材 Lining	1					
2	A 64146 00004	ダクト Duct	1					
	A 64940 00304	吸音材 Lining	1					
3	00169 06016	六角ボルト Hex. Head Bolt	4					
4	D 34148 00104	カバー Cover	1					
5	00169 06016	六角ボルト Hex. Head Bolt	2					
6	A 64144 00003	スプラッシャ パネル Splasher Panel	1					
	A 64940 00204	吸音材 (M) Lining	1					
7	A 64144 00103	スプラッシャ パネル Splasher Panel	1					
	A 64940 00204	吸音材 (M.N) Lining	1					
8	00169 06016	六角ボルト Hex. Head Bolt	12					
9	A 64240 00102	フロント フレーム Front Frame	1					
	A 64941 00103	吸音材 Lining	1					
10	00169 06016	六角ボルト Hex. Head Bolt	3					
11	00171 08020	六角ボルト Hex. Head Bolt	2					
12	A 64242 00004	フロント カバー Front Cover	1					
	A 64941 00204	吸音材 Lining	1					
13	00169 06020	六角ボルト Hex. Head Bolt	8					
14	87451 32022	吊り金具 Hanger	1					

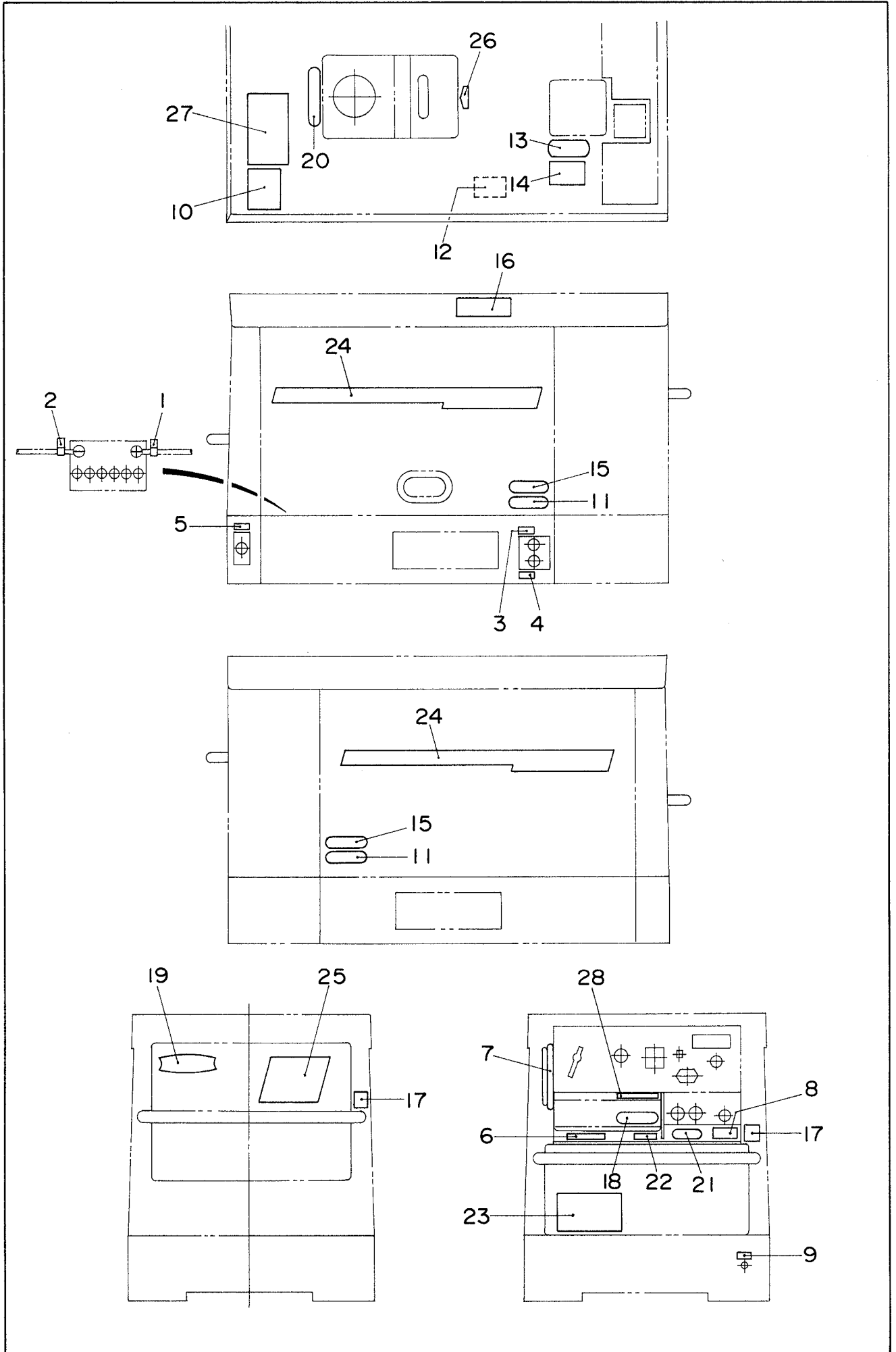
見出番号 Key No.	部品番号 Parts No.	部品名称・備考 Parts Name・Remarks	1台分数Q'ty				記号 Symbol	実施号機 Serial No.
			All	A	B	C		
15	00123 12030	六角ボルト Hex. Head Bolt	4					
16	D 24440 00002	リア フレーム Rear Frame	1					
	02269 00050	ラバー シール Rubber Seal	1					
17	00169 06016	六角ボルト Hex. Head Bolt	2					
18	A 64443 00104	リア フレーム カバー Cover, rear frame	1					
	A 64943 00204	吸音材 Lining	1					
19	00169 06016	六角ボルト Hex. Head Bolt	6					
20	78351 32314	ラバー シール Rubber Seal	1					
21	D 24640 00002	ルーフ パネル Roof Panel	1					
	D 24945 00004	吸音材 Lining	1					
22	00169 06016	六角ボルト Hex. Head Bolt	12					
23	03406 08025	六角ボルト Hex. Head Bolt	2					
24	08010 86004	座金 Set Washer	2					
25	D 44252 00804	カバー Cover	1					
26	00169 06016	六角ボルト Hex. Head Bolt	4					
27	A 64645 00103	ホース Hose	1					
28	06055 15159	ホース バンド Hose Band	1				32	
29	02645 00780	ホース Hose	1					
30	06055 15169	ホース バンド Hose Band	1				TS-155-09-00	
31	A 64541 00203	サイド パネル Side Panel	1					
	D 24974 00004	吸音材 Lining	1				(B)	

見出番号 Key No.	部品番号 Parts No.	部品名称・備考 Parts Name・Remarks	1台分数Q'ty				記号 Symbol	実施号機 Serial No.
			All	A	B	C		
32	00169 06020	六角ボルト Hex. Head Bolt	6					
33	D 24540 00003	サイド ドア Side Door	1					
	D 24974 00004	吸音材 (A) Lining	1					
34	06050 10267	ドア ハンドル Door Handle	1					
	06018 50519	キー R200 Key	(1)					
35	00218 05016	小ネジ Machine Screw	4					
36	08100 14704	ピン Pin	2					
37	00802 00004	止め輪 Snap Ring	2					
38	19951 86004	ドア ステイ Door Stay	1					
39	78350 88004	カラー Collar	1					
40	00169 08025	六角ボルト Hex. Head Bolt	1					
41	B 12628 00004	接続板 Plate	1					
42	00169 06016	六角ボルト Hex. Head Bolt	4					
43	00169 08020	六角ボルト Hex. Head Bolt	2					
44	02703 00200	シール テープ Seal Tape		4				
45	19951 16003	車輪 Wheel			1			
46	06058 00008	車輪 Wheel			4			
47	00421 21000	平座金 Plain Washer			8			
48	00500 05040	割ピン Split Pin			4			
49	00169 08020	六角ボルト Hex. Head Bolt			8			





見出番号 Key No.	部品番号 Parts No.	部品名称・備考 Parts Name・Remarks	1台分数Q'ty				記号 Symbol	実施号機 Serial No.
			All	A	B	C		
1	03149 00788	ラバー シール Rubber Seal	2					
2	03149 00440	ラバー シール Rubber Seal	2					
3	02229 00320	ラバー シール Rubber Seal	1					
4	02226 00100	ラバー シール Rubber Seal	2					
5	02229 00110	ラバー シール Rubber Seal	2					
6	02294 00740	ラバー シール Rubber Seal	1					
7	02294 00445	ラバー シール Rubber Seal	2					
8	03149 00580	ラバー シール Rubber Seal	1					
9	03149 00495	ラバー シール Rubber Seal	2					
10	03149 00160	ラバー シール Rubber Seal	2					



見出番号 Key No.	部品番号 Parts No.	部品名称 Parts Name	備考 Remarks	1台分数量Q'ty				記号 Symbol	実施号機 Serial No.
				All	A	B	C		
1	08006 89404	+ 銘板 Decal; +	S-2090	1					
2	08006 89504	- 銘板 Decal; -	S-2091	1					
3	08006 41504	冷却水ドレーン 銘板 Decal;Water Drain	S-2672	1					
4	08006 42504	オイルドレーン 銘板 Decal;Oil Drain	S-2673	1					
5	78106 43504	燃料ドレーン 銘板 Decal;Fuel Drain	S-2978	1					
6	87006 22004	溶接端子 銘板 Decal;Welding Output Terminal	S-4634	1					
7	87206 15204	燃料ゲージ 銘板 Decal;Fuel Drain	S-4704A	1					
8	87406 47004	周波数切換器 銘板 Decal;	S-4875	1					
9	A 95220 01304	外箱接地端子 銘板 Decal	A9220 0130	1					
10	A 95221 00004	安全にご使用 銘板 Decal	A9221 0000	1					
11	B 95050 00104	危険 回転部! 巻き込み! 銘板 Decal	B9050 0010	2					
12	B 95050 00204	オイル給油注意 銘板 Decal	B9050 0020	1					
13	B 95051 00204	注意 熱水・蒸気の噴出! 銘板 Decal	B9051 0020	1					
14	B 95052 00004	排気ガスに注意 銘板 Decal;Caution Against Exhaust Gas	B9052 0000	1					
15	B 95052 00104	注意 高温部! 火傷! 銘板 Decal	B9052 0010	2					
16	B 95121 00104	積み重ね注意! 銘板 Decal	B9121 0010	1					
17	B 95121 00204	ロープ掛け 銘板 Decal;Support Hook	B9121 0020A	2					
18	B 95221 00404	高電圧感電危険 銘板 Decal	B9221 0040	1					
19	B 95122 00203	エンブレム Emblem	B9122 0020A	1					
20	D 25510 00004	軽油 銘板 Decal;Diesel Fuel	D2510 0000	1					
21	D 25510 00104	単相交流電源 銘板 Decal	D2510 0010	1					

見出番号 Key No.	部品番号 Parts No.	部品名称 Parts Name	備考 Remarks	1台分数Q'ty				記号 Symbol	実施号機 Serial No.
				All	A	B	C		
22	D 25510 00204	单相出力端子 銘板 Decal	D2510 0020	1					
23	D 25510 00303	毎日点検 銘板 Decal	D2510 0030	1					
24	D 25610 00003	T L W - 2 3 0 E S 銘板 Decal ; TLW-230ES		2					
25	D 25610 00103	T L W - 2 3 0 E S 銘板 Decal ; TLW-230ES	D2610 0010	1					
26	D 45520 03904	吊り上げ位置 銘板 Decal	D4520 0390A	1					
27	D 45520 04303	溶接警告ラベル 銘板 Decal	D4520 0430	1					
28	D 95101 00104	屋内配線接続・雨中使用禁止 銘板 Decal	D9101 0010	1					